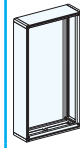
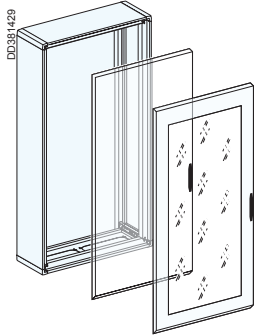


Obudowy naścienne

Obudowa



DD381521



Drzwi pełne

DD381522



Drzwi przeszklone

DD381523

Liczba modułów pionowych

Wysokość obudowy (mm)

Obudowa

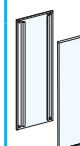
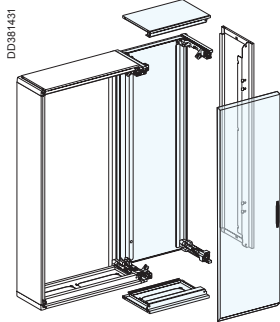
Drzwi pełne

Drzwi przeszklone

Obudowa				
7	450	08302	08322	08332
11	650	08303	08323	08333
15	850	08304	08324	08334
19	1050	08305	08325	08335
23	1250	08306	08326	08336
27	1450	08307	08327	08337
33	1750	08309	08329	08339

- Dwustronne drzwi (prawe – lewe) są wyposażone w klamkę z zamkiem (klucz 405). Pozostałe kombinacje zobacz strona D-33

Przedział boczny, W = 300 mm



DD381527



Oslony dolne i górne

DD381528

Liczba modułów pionowych

Wysokość przedziału (mm)

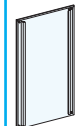
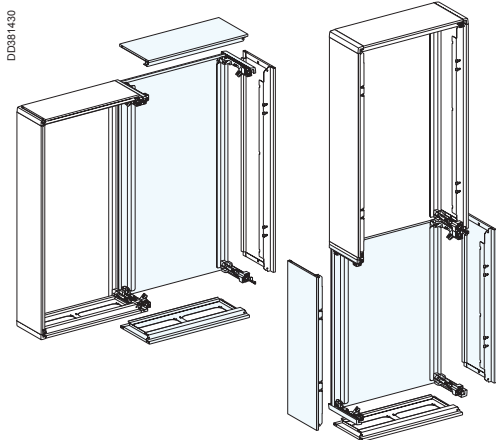
Plecy + drzwi W = 300 mm

Oslony dolne i górne

Przedział, W = 300 mm			
7	450	08342	08372
11	650	08343	08372
15	850	08344	08372
19	1050	08345	08372
23	1250	08346	08372
27	1450	08347	08372
33	1750	08349	08372

- Dwustronne drzwi (prawe – lewe) są wyposażone w klamkę z zamkiem (klucz 405). Pozostałe kombinacje zobacz strona D-33

Rozszerzenie obudowy



DD381524



Zestawy poziome + Oslony górna i dolna

DD381525



Zestawy pionowe + Rozszerzenie obudowy

DD381524



Zestawy pionowe + Rozszerzenie obudowy

Liczba modułów pionowych

Wysokość obudowy (mm)

Zestawy poziome Plecy

+ Oslony górna i dolna

Zestawy pionowe Plecy

+ Rozszerzenie obudowy

Enclosure extension					
7	450	08312	08371	08312	08352
11	650	08313	08371	08313	08353
15	850	08314	08371	08314	08354
19	1050	08315	08371	08315	08355
23	1250	08316	08371	08316	08356
27	1450	08317	08371	08317	08357
33	1750	08319	08371	08319	08359

- Drzwi do rozszerzeń obudowy są identyczne jak do obudowy powyżej.