



# MASTER PL-S 4 pinowe

MASTER PL-S 11W/830/4P 1CT/5X10BOX

MASTER PL-S to wydajna kompaktowa świetlówka o niskiej mocy, używana zazwyczaj w systemach oświetlenia dekoracyjnego i orientacyjnego. Oryginalna technologia mostka opracowana przez Philips gwarantuje optymalne działanie w takich warunkach. Lampa emituje więcej światła z lepszą sprawnością niż świetlówki gięte. Wersja 4-wtykowa jest przeznaczona do współpracy z osprzętem elektronicznym. Zawiera podstawę, do której wciska się samą lampę.

## Danych wyrobów

### • General Information

Trzonek	2G7 [ 2G7]
Trwałość 50% z podgrz., 3h (Nom)	13000 h

### • Light Technical

Kod barwy	830 [ Tb 3000K]
Str. św. znam. EM 25°C poz. (Nom)	900 lm
Strumień świetlny EM 25°C dop. (Nom)	900 lm
Oznaczenie barwy (tekst)	ciepłobiała (WW)
Współrzędna chromatyczności X (Nom)	435
Współrzędna chromatyczności Y (Nom)	401
Techniczna temperatura barwowa (Nom)	3000 K
Skut. św. znam. HF 25°C, poz. (Nom)	82 lm/W
Wskaźnik oddawania barwa (Nom)	82

### • Operating and Electrical

Power (Rated) (Nom)	11.6 W
Prąd lampy EL 25°C pionowo (Nom)	0.160 A

### • Temperature

Optymalna temperatura (Nom)	28 °C
-----------------------------	-------

### • Controls and Dimming

Regulacja strumienia św.	tak
--------------------------	-----

### • Mechanical and Housing

Informacje o trzonku	4P
----------------------	----

### • Approval and Application

Klasa wydajności energetycznej	A
Zawartość rtęci (Hg) (Nom)	1.4 mg

### • Product Data

Full product code	871150026119970
Order product name	MASTER PL-S 11W/830/4P 1CT/5X10BOX
Order code	26119970
Material Nr. (12NC)	927936683011
ILCOS Code	FSD-11/30/1B-E-2G7

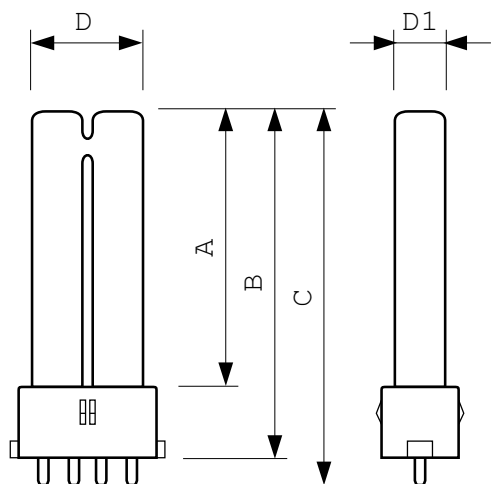
**PHILIPS**

## Warnings and safety

- Właściwości techniczne i elektryczne lampy zależą od warunków eksploatacji, tzn. temperatury otoczenia i pozycji roboczej, a także od użytego osprzętu sterującego HF
- Częste włączanie oraz niewystarczające wstępne nagrzanie elektrod skracają żywotność lampy

- Jest bardzo mało prawdopodobne, by stłuczenie lampy mogło jakkolwiek zagrazać zdrowiu użytkownika. W razie stłuczenia lampy należy wietrzyć pomieszczenie przez około 30 minut oraz usunąć odłamki, najlepiej używając rękawiczek. Odłamki należy spakować do plastikowej torby i zanieść do punktu recyklingu. Nie stosować odkurzaczy workowych.

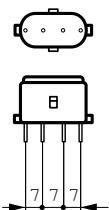
## Rysunki techniczne



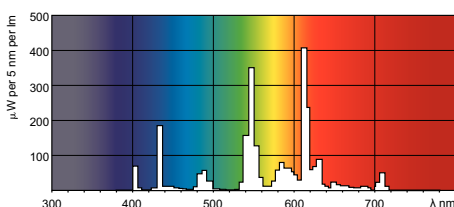
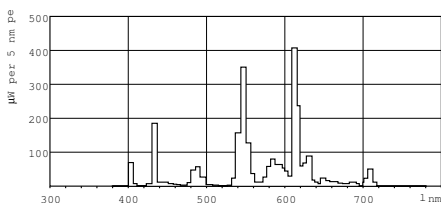
### PL-S 11W/830/4P LM

Product	D	D1	A	B	C
MASTER PL-S 11W/830/4P 1CT/5X10BOX	28 mm	13 mm	196 mm	214 mm	219.9 mm

2G7, 4P



## Dane fotometryczne





© 2015 Koninklijke Philips N.V. (Royal Philips)  
Wszelkie prawa zastrzeżone

Dane mogą ulec zmianie bez uprzedniego powiadomienia. Znak towarowy jest własnością Koninklijke Philips N.V. (Royal Philips) lub odpowiednich podmiotów .

[www.philips.pl/lighting](http://www.philips.pl/lighting)

2015, Grudzień 28  
Dane wkrótce ulegną zmianie