



# MASTER PL-S 4 pinowe

MASTER PL-S 9W/840/4P 1CT/5X10BOX

MASTER PL-S to wydajna kompaktowa świetlówka o niskiej mocy, używana zazwyczaj w systemach oświetlenia dekoracyjnego i orientacyjnego. Oryginalna technologia mostka opracowana przez Philips gwarantuje optymalne działanie w takich warunkach. Lampa emituje więcej światła z lepszą sprawnością niż świetlówki gięte. Wersja 4-wtykowa jest przeznaczona do współpracy z osprzętem elektronicznym. Zawiera podstawę, do której wciska się samą lampę.

**PHILIPS**

## Danych wyrobów

### • General Information

|                                  |            |
|----------------------------------|------------|
| Trzonek                          | 2G7 [ 2G7] |
| Trwałość 50% z podgrz., 3h (Nom) | 13000 h    |

### • Light Technical

|                                      |                       |
|--------------------------------------|-----------------------|
| Kod barwy                            | 840 [ Tb 4000K (841)] |
| Str. św. znam. EM 25°C poz. (Nom)    | 600 lm                |
| Strumień świetlny EM 25°C dop. (Nom) | 583 lm                |
| Oznaczenie barwy (tekst)             | chłodnobiała (CW)     |
| Współrzędna chromatyczności X (Nom)  | 381                   |
| Współrzędna chromatyczności Y (Nom)  | 379                   |
| Techniczna temperatura barwowa (Nom) | 4100 K                |
| Skut. św. znam. HF 25°C, poz. (Nom)  | 73 lm/W               |
| Wskaźnik oddawania barwa (Nom)       | 82                    |

### • Operating and Electrical

|                                  |         |
|----------------------------------|---------|
| Power (Rated) (Nom)              | 8.6 W   |
| Prąd lampy EL 25°C pionowo (Nom) | 0.170 A |

### • Temperature

|                             |       |
|-----------------------------|-------|
| Optymalna temperatura (Nom) | 28 °C |
|-----------------------------|-------|

### • Controls and Dimming

|                          |     |
|--------------------------|-----|
| Regulacja strumienia św. | tak |
|--------------------------|-----|

### • Mechanical and Housing

|                      |    |
|----------------------|----|
| Informacje o trzonku | 4P |
|----------------------|----|

### • Approval and Application

|                                |        |
|--------------------------------|--------|
| Klasa wydajności energetycznej | A      |
| Zawartość rtęci (Hg) (Nom)     | 1.4 mg |

### • Product Data

|                                 |                                   |
|---------------------------------|-----------------------------------|
| Full product code               | 871150026096370                   |
| Order product name              | MASTER PL-S 9W/840/4P 1CT/5X10BOX |
| EAN/UPC - Product               | 8711500260963                     |
| Order code                      | 26096370                          |
| Numerator - Quantity Per Pack   | 1                                 |
| Numerator - Packs per outer box | 50                                |
| Material Nr. (12NC)             | 927936284011                      |
| Net Weight (Piece)              | 30.000 g                          |
| ILCOS Code                      | FSD-9/40/1B-E-2G7                 |

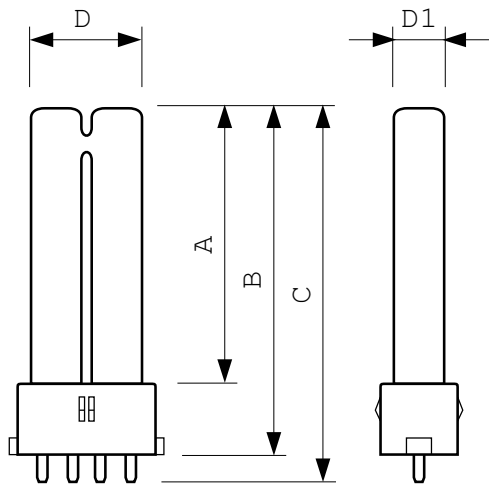
## Warnings and safety

- Właściwości techniczne i elektryczne lampy zależą od warunków eksploatacji, tzn. temperatury otoczenia i pozycji roboczej, a także od użytego osprzętu sterującego HF
- Częste włączanie oraz niewystarczające wstępne nagrzanie elektrod skracają żywotność lampy

- Jest bardzo mało prawdopodobne, by stłuczenie lampy mogło jakkolwiek zagrazać zdrowiu użytkownika. W razie stłuczenia lampy należy wietrzyć pomieszczenie przez około 30 minut oraz usunąć odłamki, najlepiej używając rękawiczek. Odłamki należy spakować do plastikowej torby i zanieść do punktu recyklingu. Nie stosować odkurzaczy workowych.

# MASTER PL-S 4 pinowe

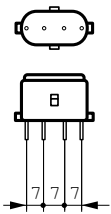
## Rysunki techniczne



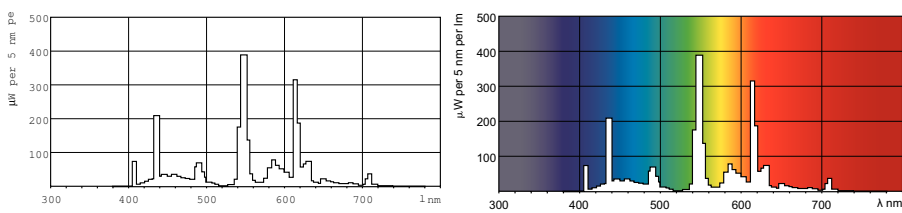
### PL-S 9W/840/4P LM

| Product                           | D     | D1    | A      | B      | C        |
|-----------------------------------|-------|-------|--------|--------|----------|
| MASTER PL-S 9W/840/4P 1CT/5X10BOX | 28 mm | 13 mm | 128 mm | 145 mm | 151.1 mm |

2G7, 4P



## Dane fotometryczne



© 2015 Koninklijke Philips N.V. (Royal Philips)  
Wszelkie prawa zastrzeżone

Dane mogą ulec zmianie bez uprzedniego powiadomienia. Znak towarowy jest własnością Koninklijke Philips N.V. (Royal Philips) lub odpowiednich podmiotów .

[www.philips.pl/lighting](http://www.philips.pl/lighting)

2015, Grudzień 28  
Dane wkrótce ulegną zmianie